



MedDRA Verteilungsdateiformat-Dokument Version 21.1

**September 2018
000228**

QUELLENANGABE

Das Warenzeichen MedDRA® wurde vom IFPMA im Auftrag des ICH eingetragen. COSTART Thesaurus, 5. Ausgabe, Copyright © 1995 US Food and Drug Administration (FDA). Hoechst Adverse Reaction Terminology System (HARTS), Copyright © 1992 Aventis Pharma. ICD-9-CM, Internationale Klassifikation der Krankheiten, 9. Revision, Klinische Fächer, Copyright © 1998 Medicode, Inc. ICD-10, Quelle: World Health Organization (Weltgesundheitsorganisation). WHO Adverse Reaction Terminology (WHO-ART), Copyright © 1998 World Health Organization Collaborating Centre for International Drug Monitoring. Japanese Adverse Reaction Terminology (J-ART) ist ein Produkt des Japanese Ministry of Health, Labour and Welfare (MHLW).

Urheberrecht, Haftungsausschluss und Nutzungsbedingungen

Dieses Dokument ist urheberrechtlich geschützt und darf, mit Ausnahme der MedDRA- und ICH-Logos, unter einer öffentlichen Lizenz verwendet, vervielfältigt, in andere Arbeiten einverleibt, angeglichen, geändert, übersetzt bzw. verbreitet werden, vorausgesetzt, dass das Urheberrecht des ICH in dem jeweiligen Dokument in jedem Fall erwähnt wird. Im Falle einer Angleichung, Änderung oder Übersetzung des Dokuments sind angemessene Maßnahmen zu ergreifen, um entsprechende am Originaldokument vorgenommene bzw. auf diesem beruhende Änderungen klar zu kennzeichnen, abzugrenzen oder anderweitig erkenntlich zu machen. Jeglicher Eindruck, dass die Angleichung, Änderung oder Übersetzung vom ICH gebilligt oder gefördert wurde, ist zu vermeiden.

Dieses Dokument wird „ohne Mängelgewähr“ und ohne Garantie jeglicher Art bereitgestellt. In keinem Fall haften das ICH oder die Autoren des Originaldokuments für irgendwelche aus der Nutzung dieses Dokuments hervorgehenden Forderungen, Ansprüche auf Schadenersatz oder andere Verbindlichkeiten.

Die oben genannten Genehmigungen beziehen sich nicht auf von Dritten bereitgestellte Inhalte. Demgemäß muss im Falle von Dokumenten, bei denen das Urheberrecht das wohlerworbene Recht eines Dritten ist, die Genehmigung von dem jeweiligen Inhaber des Urheberrechts eingeholt werden.

INHALTSVERZEICHNIS

1. EINLEITUNG 1

2. ALLGEMEINE DATEIINFORMATIONEN 2

3. MedDRA-SCHEMA 4

4. TABELLENDEFINITIONEN 10

5. TABELLENZUSAMMENFÜGUNGEN..... 14

6. DATENMODELL 15

7. KONSEKUTIVDATEI-INFORMATIONEN 16

8. BESCHREIBUNG DER MedDRA KONSEKUTIVDATEIEN 17

9. FELDDEFINITIONEN IN KONSEKUTIVDATEIEN..... 21

LISTE DER ABBILDUNGEN

Abbildung 6-1. MedDRA Datenmodell 15

LISTE DER TABELLEN

Tabelle 2-1. MedDRA-Dateien 2

Tabelle 2-2. MedDRA-Geschichtsdatei: Meddra_history.asc 3

Tabelle 2-3. MedDRA Freigabedatei: meddra_release.asc 3

Tabelle 3-1. 1_low_level_term abgeleitet von MedDRA-Datei: llt.asc 4

Tabelle 3-2. 1_pref_term abgeleitet von MedDRA-Datei: pt.asc 5

Tabelle 3-3. 1_hlt_pref_term abgeleitet von MedDRA-Datei: hlt.asc 5

Tabelle 3-4. 1_hlt_pref_comp abgeleitet von MedDRA-Datei: hlt_pt.asc 6

Tabelle 3-5. 1_hlgt_pref_term abgeleitet von MedDRA-Datei: hlgt.asc 6

Tabelle 3-6. 1_hlgt_hlt_comp abgeleitet von MedDRA-Datei: hlgt_hlt.asc 6

Tabelle 3-7. 1_soc_term abgeleitet von MedDRA-Datei: soc.asc 7

Tabelle 3-8. 1_soc_hlgt_comp abgeleitet von MedDRA-Datei: soc_hlgt.asc 7

Tabelle 3-9. 1_md_hierarchy abgeleitet von MedDRA-Datei: mdhier.asc 8

Tabelle 3-10. 1_soc_intl_order abgeleitet von MedDRA-Datei: intl_ord.asc 8

Tabelle 3-11. 1_smq_list abgeleitet von MedDRA-Datei: smq_list.asc 9

Tabelle 3-12. 1_smq_Content abgeleitet von MedDRA-Datei: smq_content.asc 9

Tabelle 4-1. Felddefinitionen in MedDRA-Dateien 13

Tabelle 5-1. Zusammenfügungen von Dateien 14

Inhaltsverzeichnis

Tabelle 7-1. MedDRA-Konsequitivdateien	16
Tabelle 8-1. MedDRA Konsequitivdatei: llt.seq	17
Tabelle 8-2. MedDRA Konsequitivdatei: pt.seq	18
Tabelle 8-3. MedDRA Konsequitivdatei: hlt.seq	18
Tabelle 8-4. MedDRA Konsequitivdatei: hlt_pt.seq	18
Tabelle 8-5. MedDRA Konsequitivdatei: hlgt.seq	19
Tabelle 8-6. MedDRA Konsequitivdatei: hlgt_hlt.seq	19
Tabelle 8-7. MedDRA Konsequitivdatei: soc.seq	19
Tabelle 8-8. MedDRA Konsequitivdatei: soc_hlgt.seq	20
Tabelle 8-9. MedDRA Konsequitivdatei: mdhier.seq	20
Tabelle 8-10. MedDRA Konsequitivdatei: intl_ord.seq	20
Tabelle 9-1. Felddefinitionen in Konsequitivdateien	24

1. EINLEITUNG

Das MedDRA Verteilungsdateiformat-Dokument enthält Informationen hinsichtlich des Dateischemas für MedDRA und der Konsekutivdateien, die zur Aktualisierung einer bestehenden Einrichtung auf die aktuelle Version von MedDRA verwendet werden können. Dieses Dokument unterstützt den Benutzer bei der Erstellung und Belegung einer relationalen Datenbank mit MedDRA und Konsekutivdateien. Um MedDRA Daten erfolgreich in einem brauchbaren Datenbankformat importieren zu können, sollten Benutzer dieses Dokumentes schon einige relationale Datenbanken betreffende Kenntnisse aufweisen.

Der erste Abschnitt dieses Dokumentes enthält folgende Informationen in Bezug auf MedDRA:

- Allgemeine Dateiinformationen – Überblick über die in diesem Paket enthaltenen MedDRA Dateien
- Das MedDRA-Schema – Informationen über die Struktur und Attribute der in die relationale Datenbank zu importierenden MedDRA Tabellen
- MedDRA Tabellendefinitionen – Definitionen für jedes Feld in den MedDRA-Datenbanktabellen
- MedDRA Tabellenzusammenfügungen – Definitionen der zur gegenseitigen Assoziierung der MedDRA Datenbanktabellen erforderlichen Tabellenzusammenfügungen
- MedDRA Datenmodell – Das gesamte Datenmodell für die MedDRA Datenbank

Der zweite Abschnitt dieses Dokumentes enthält folgende Informationen in Bezug auf die MedDRA Konsekutivdateien:

- Allgemeine Dateiinformationen – Überblick über die MedDRA Konsekutivdateien
- Beschreibung der MedDRA Konsekutivdatei – Informationen über die Struktur und Attribute von Konsekutivdateien
- Felddefinitionen – Definitionen für jedes Feld jeder konsekutiven Datei

Hinweis: Die SMQ-Dateien (*smq_list* und *smq_content*) enthalten Datenelemente innerhalb der *.asc-Dateien, die Änderungen kennzeichnen, welche das Ergebnis von aktualisierten MedDRA-Versionen sind. Weitere Einzelheiten sind in diesem Dokument in Abschnitt 3 unter MedDRA ASCII-Schema enthalten.

Vor der MedDRA Version 16.0 wurde dieses Dokument „ASCII- und Konsekutiv-Dateien-Dokumentation“ genannt. Der Titel wurde auf „MedDRA Verteilungsdateiformat-Dokument“ geändert, um den Inhalt des Dokuments besser wiederzugeben, da nicht alle Übersetzungen in MedDRA im erweiterten ASCII-Format kodiert werden.

2. ALLGEMEINE DATEIINFORMATIONEN

Im Folgenden werden die MedDRA Datendateien dieses Pakets beschrieben. Jede MedDRA-Datei besteht im erweiterten ASCII-Format für Englisch und für Übersetzungen in westeuropäische Sprachen. Weitere unterstützte Sprachen sind Tschechisch, Ungarisch und Chinesisch, die das UTF-8-Dateiformat verwenden. Tabelle 2-1 enthält eine Liste der MedDRA Dateie(n), wie sie im Verzeichnis erscheinen sowie assoziierte Tabellen und die Anzahl der in der Datei enthaltenen Datensätze.

Dateiname	MedDRA-Tabelle	Anzahl Datensätze in der Tabelle
hlgt.asc	1 hlgt_pref_term	337
hlgt_hlt.asc	1 hlgt_hlt_comp	1,755
hlt.asc	1 hlt_pref_term	1,737
hlt_pt.asc	1 hlt_pref_comp	33,897
llt.asc	1 low_level_term	79,507
meddra_history_german.asc	n.z.*	137,080
meddra_release.asc	n.z.**	1
mdhier.asc	1 md_hierarchy	35,871
pt.asc	1_pref_term	23,389
soc.asc	1_soc_term	27
soc_hlgt.asc	1_soc_hlgt_comp	354
intl_ord.asc	1_soc_intl_order	27
smq_list.asc	1_smq_list	223
smq_content.asc	1_smq_content	78,735

Tabelle 2-1. MedDRA-Dateien

Dateifelder in den Dateien erscheinen in derselben Rangordnung wie im MedDRA-Schema (Abschnitt 3) für jede Tabelle dargestellt. Daten werden mit „\$“, delimitiert. Am Anfang des ersten Feldes befindet sich kein „\$“, jedoch befindet sich ein „\$“ nach dem letzten Feld.

*Die Dateien meddra_history_german.asc und meddra_release.asc dienen zur wahlweisen Anwendung mit dem MedDRA Desktop Browser (MDB), Beta-Version 3.0.2 und höher. Diese Dateien sind nicht Teil des MedDRA-Schemas.

Die Datei meddra_history_german.asc enthält Informationen, die dem MDB die Darstellung der Hergangsgeschichte von Hinzufügungen von Begriffen, Löschungen von Begriffen, Ebenenänderungen von Begriffen, Namensänderungen von Begriffen und LLT-Aktualitätsänderungen in MedDRA ermöglichen. Nach Freigabe neuer Versionen von MedDRA können die Geschichtsdaten zur Aktualisierung des MDBs verwendet werden, um so neuen Änderungen zu entsprechen. Im MDB, Beta-Version 3.0.2, besteht dieses Geschichtsmerkmal nur in der englischsprachigen MedDRA-Version. Neuere Versionen des MDBs unterstützen alle verfügbaren Sprachen. Die Geschichtsdatei enthält ein Feld für den MedDRA-Code, den Term-Namen, in welcher Version (z. B. 10.1) der Begriff hinzugefügt wurde, die Art des Begriffs (z. B. PT, HLGT), ob „aktuell/nicht aktuell“ bei LLTs sowie einen Aktionscode. Der Aktionscode kann A

Allgemeine Dateiinformationen

(Add = Hinzufügen), U (Update = Aktualisieren) oder D (Delete = Löschen) sein. Siehe Tabelle unten.

Field Name [Feldname]	Field Attributes [Feldattribute]
term_code	long integer, not null [Zeichen (100), nicht Null]
term_name	char (100), not null [Zeichen (100), nicht Null]
term_addition_version	char(5), not null [Zeichen (5), nicht Null]
term_type	char (4), not null [Zeichen (4), nicht Null]
llt_currency	char (1) [Zeichen (1)]
action	char (1), not null [Zeichen (4), nicht Null]

Tabelle 2-2. MedDRA-Geschichtsdatei: meddra_history.asc

Die Datei meddra release.asc enthält Versions- und Sprachinformationen für den Dateien-Begleitsatz, womit dem MDB (Beta-Version 3.0.2 und höher) die Erkennung spezieller Versionen und Sprachen beim Laden der Dateien ermöglicht wird. Insbesondere gibt es jeweils ein Feld für die MedDRA-Version (z. B. 13.1), für die Sprache (z. B. Englisch, Deutsch, usw.) sowie drei Nullfelder, die für die zukünftige Benutzung reserviert sind

Field Name [Feldname]	Field Attributes [Feldattribute]
version	char (100), not null [Zeichen (100), nicht Null]
language	char (100), not null [Zeichen (100), nicht Null]
null_field	char (100) [Zeichen (100)]
null_field	char (100) [Zeichen (100)]
null_field	char (100) [Zeichen (100)]

Tabelle 2-3. MedDRA Freigabedatei: meddra_release.asc

3. MedDRA-SCHEMA

Dieser Abschnitt enthält Tabellen- und Feldinformationen, die zum Importieren von MedDRA Daten in eine relationalen Datenbank dienen. Die Werte für Tabellennamen, Feldnamen, Feldattribute und Tabellenindexe werden für jede MedDRA Tabelle bereitgestellt. Beim Importieren von MedDRA Daten in eine relationale Datenbank erstellen Sie jede Tabelle wie unten aufgeführt und weisen alle Feldnamen und -attribute wie angegeben zu. Feldnamen müssen in der in der Datei erscheinenden Reihenfolge angewendet werden. Indexe werden ebenfalls bereitgestellt, jedoch kommt es auf das von Ihnen verwendete Software-Paket an, ob diese zur Anwendung kommen oder nicht.

Field Name [Feldname]		Field Attributes [Feldattribute]
llt_code		long integer, not null [lange ganze Zahl, nicht Null]
llt_name		char (100), not null [Zeichen (100), nicht Null]
pt_code		long integer [lange ganze Zahl]
llt_whoart_code+		char (7) [Zeichen (7)]
llt_harts_code+		long integer [lange ganze Zahl]
llt_costart_sym+		char (21) [Zeichen (21)]
llt_icd9_code+		char (8) [Zeichen (8)]
llt_icd9cm_code+		char (8) [Zeichen (8)]
llt_icd10_code+		char (8) [Zeichen (8)]
llt_currency		char (1) [Zeichen (1)]
llt_jart_code+		char (6) [Zeichen (6)]
Index Name [Indexname]	Table Name [Tabellenname]	Field(s) to Index [Feld(er) zu indexieren]
ix1_pt_llt01	1_low_level_term	llt_code
ix1_pt_llt02	1_low_level_term	llt_name
ix1_pt_llt03	1_low_level_term	pt_code

Tabelle 3-1. 1_low_level_term abgeleitet von MedDRA-Datei: llt.asc

*Hinweis: Ab MedDRA v15.0 enthalten diese Felder keine Daten. Einzelheiten s. Abschnitt 4.

MedDRA-SCHEMA

Field Name [Feldname]		Field Attributes [Feldattribute]
pt_code		long integer, not null [lange ganze Zahl, nicht Null]
pt_name		char (100), not null [Zeichen (100), nicht Null]
null_field		char (1) [Zeichen (1)]
pt_soc_code		long integer [lange ganze Zahl]
pt_whoart_code+		char (7) [Zeichen (7)]
pt_harts_code+		long integer lange ganze Zahl]
pt_cstart_sym+		char (21) [Zeichen (21)]
pt_icd9_code+		char (8) [Zeichen (8)]
pt_icd9cm_code+		char (8) [Zeichen (8)]
pt_icd10_code+		char (8) [Zeichen (8)]
pt_jart_code+		char (6) [Zeichen (6)]
Index Name [Indexname]	Table Name [Tabellenname]	Field(s) to Index [Feld(er) zu indexieren]
ix1_pt01	1_pref_term	pt_code
ix1_pt02	1_pref_term	pt_name
ix1_pt03	1_pref_term	pt_soc_code

Tabelle 3-2. 1_pref_term abgeleitet von MedDRA-Datei: pt.asc

*Hinweis: Ab MedDRA v15.0 enthalten diese Felder keine Daten. Einzelheiten s. Abschnitt 4.

Field Name [Feldname]		Field Attributes [Feldattribute]
hlt_code		long integer, not null [lange ganze Zahl, nicht Null]
hlt_name		char (100), not null [Zeichen (100), nicht Null]
hlt_whoart_code+		char (7) [Zeichen (7)]
hlt_harts_code+		long integer [lange ganze Zahl]
hlt_cstart_sym+		char (21) [Zeichen (21)]
hlt_icd9_code+		char (8) [Zeichen (8)]
hlt_icd9cm_code+		char (8) [Zeichen (8)]
hlt_icd10_code+		char (8) [Zeichen (8)]
hlt_jart_code+		char (6) [Zeichen (6)]
Index Name [Indexname]	Table Name [Tabellenname]	Field(s) to Index [Feld(er) zu indexieren]
ix1_hlt01	1_hlt_pref_term	Hlt_code
ix1_hlt02	1_hlt_pref_term	Hlt_name

Tabelle 3-3. 1_hlt_pref_term abgeleitet von MedDRA-Datei: hlt.asc

*Hinweis: Ab MedDRA v15.0 enthalten diese Felder keine Daten. Einzelheiten s. Abschnitt 4.

MedDRA-SCHEMA

Field Name [Feldname]		Field Attributes [Feldattribute]
hlt_code		long integer, not null [lange ganze Zahl, nicht Null]
pt_code		long integer, not null [lange ganze Zahl, nicht Null]
Index Name [Indexname]	Table Name [Tabellenname]	Field(s) to Index [Feld(er) zu indexieren]
ix1_hlt_pt01	1_hlt_pref_comp	Hlt_code, pt_code
ix1_hlt_pt02	1_hlt_pref_comp	Pt_code, hlt_code

Tabelle 3-4. 1_hlt_pref_comp abgeleitet von MedDRA-Datei: hlt_pt.asc

Field Name [Feldname]		Field Attributes [Feldattribute]
hlgt_code		long integer, not null [lange ganze Zahl, nicht Null]
hlgt_name		char (100), not null [Zeichen (100), nicht Null]
hlgt_whoart_code+		char (7) [Zeichen (7)]
hlgt_harts_code+		long integer [lange ganze Zahl]
hlgt_costart_sym+		char (21) [Zeichen (21)]
hlgt_icd9_code+		char (8) [Zeichen (8)]
hlgt_icd9cm_code+		char (8) [Zeichen (8)]
hlgt_icd10_code+		char (8) [Zeichen (8)]
hlgt_jart_code+		char (6) [Zeichen (6)]
Index Name [Indexname]	Table Name [Tabellenname]	Field(s) to Index [Feld(er) zu indexieren]
ix1_hlgt01	1_hlgt_pref_term	Hlgt_code
ix1_hlgt02	1_hlgt_pref_term	Hlgt_name

Tabelle 3-5. 1_hlgt_pref_term abgeleitet von MedDRA-Datei: hlgt.asc

*Hinweis: Ab MedDRA v15.0 enthalten diese Felder keine Daten. Einzelheiten s. Abschnitt 4.

Field Name [Feldname]		Field Attributes [Feldattribute]
hlgt_code		long integer, not null [lange ganze Zahl, nicht Null]
hlt_code		long integer, not null [lange ganze Zahl, nicht Null]
Index Name [Indexname]	Table Name [Tabellenname]	Field(s) to Index [Feld(er) zu indexieren]
ix1_hlgt_hlt01	1_hlgt_hlt_comp	Hlgt_code, hlt_code
ix1_hlgt_hlt02	1_hlgt_hlt_comp	Hlt_code, hlgt_code

Tabelle 3-6. 1_hlgt_hlt_comp abgeleitet von MedDRA-Datei: hlgt_hlt.asc

MedDRA-SCHEMA

Field Name [Feldname]		Field Attributes [Feldattribute]
soc_code		long integer, not null [lange ganze Zahl, nicht Null]
soc_name		char (100), not null [Zeichen (100), nicht Null]
soc_abbrev		char(5), not null [Zeichen (5), nicht Null]
soc_whoart_code+		char (7) [Zeichen (7)]
soc_harts_code+		long integer [lange ganze Zahl]
soc_costart_sym+		char (21) [Zeichen (21)]
soc_icd9_code+		char (8) [Zeichen (8)]
soc_icd9cm_code+		char (8) [Zeichen (8)]
soc_icd10_code+		char (8) [Zeichen (8)]
soc_jart_code+		char (6) [Zeichen (6)]
Index Name [Indexname]	Table Name [Tabellenname]	Field(s) to Index [Feld(er) zu indexieren]
ix1_soc01	1_soc_term	Soc code
ix1_soc02	1_soc_term	Soc_name

Tabelle 3-7. 1_soc_term abgeleitet von MedDRA-Datei: soc.asc

*Hinweis: Ab MedDRA v15.0 enthalten diese Felder keine Daten. Einzelheiten s. Abschnitt 4.

Field Name [Feldname]		Field Attributes [Feldattribute]
soc_code		long integer, not null [lange ganze Zahl, nicht Null]
hlgt_code		long integer, not null [lange ganze Zahl, nicht Null]
Index Name [Indexname]	Table Name [Tabellenname]	Field(s) to Index [Feld(er) zu indexieren]
ix1_soc_hlgt01	1_soc_hlgt_comp	Soc code, hlgt_code
ix1_soc_hlgt02	1_soc_hlgt_comp	Soc_code
ix1_soc_hlgt03	1_soc_hlgt_comp	Hlgt_code, soc_code

Tabelle 3-8. 1_soc_hlgt_comp abgeleitet von MedDRA-Datei: soc_hlgt.asc

MedDRA-SCHEMA

Field Name [Feldname]		Field Attributes [Feldattribute]
pt_code		long integer, not null [lange ganze Zahl, nicht Null]
hlt_code		long integer, not null [lange ganze Zahl, nicht Null]
hlgt_code		long integer, not null [lange ganze Zahl, nicht Null]
soc_code		long integer, not null [lange ganze Zahl, nicht Null]
pt_name		char (100), not null [Zeichen (100), nicht Null]
hlt_name		char (100), not null [Zeichen (100), nicht Null]
hlgt_name		char (100), not null [Zeichen (100), nicht Null]
soc_name		char (100), not null [Zeichen (100), nicht Null]
soc_abbrev		char (5), not null [Zeichen (5), nicht Null]
null_field		char (1) [Zeichen (1)]
pt_soc_code		long integer [lange ganze Zahl]
primary_soc_fg		char (1) [Zeichen (1)]
Index Name [Indexname]	Table Name [Tabellenname]	Field(s) to Index [Feld(er) zu indexieren]
ix1_md_hier01	1_md_hierarchy	Pt_code
ix1_md_hier02	1_md_hierarchy	Hlt_code
ix1_md_hier03	1_md_hierarchy	Hlgt_code
ix1_md_hier04	1_md_hierarchy	Soc_code
ix1_md_hier05	1_md_hierarchy	Pt_soc_code

Tabelle 3-9. 1_md_hierarchy abgeleitet von MedDRA-Datei: mdhier.asc

Field Name [Feldname]		Field Attributes [Feldattribute]
intl_ord_code		long integer, not null [lange ganze Zahl, nicht Null]
soc_code		long integer, not null [lange ganze Zahl, nicht Null]
Index Name [Indexname]	Table Name [Tabellenname]	Field(s) to Index [Feld(er) zu indexieren]
ix1_intl_ord01	1_soc_intl_order	intl_ord_code, soc_code

Tabelle 3-10. 1_soc_intl_order abgeleitet von MedDRA-Datei: intl_ord.asc

MedDRA-SCHEMA

Field Name [Feldname]		Field Attributes [Feldattribute]
smq_code		long integer, not null [lange ganze Zahl, nicht Null]
smq_name		char (100), not null [Zeichen (100), nicht Null]
smq_level		Integer, not null [ganze Zahl, nicht Null]
smq_description		VarChar, not null [variables Zeichen, nicht Null]
smq_source		VarChar [variables Zeichen]
smq_note		VarChar [variables Zeichen]
MedDRA_version		Char(5), not null [Zeichen (5), nicht Null]
status		Char(1), not null [Zeichen (1), nicht Null]
smq_algorithm		VarChar, not null [variables Zeichen]
Index Name [Indexname]	Table Name [Tabellenname]	Field(s) to Index [Feld(er) zu indexieren]
ix1_smq_list01	1_smq_list	smq_code

Tabelle 3-11. 1_smq_list abgeleitet von MedDRA-Datei: smq_list.asc

*Hinweis: Die maximale Feldlänge des Felds variable Zeichen (VarChar) beträgt 2000 Zeichen.

Field Name [Feldname]		Field Attributes [Feldattribute]
smq_code		Long integer, not null [lange ganze Zahl, nicht Null]
term_code		Long integer, not null [lange ganze Zahl, nicht Null]
term_level		Integer, not null [Zahl, nicht Null]
term_scope		Integer, not null [Zahl, nicht Null]
term_category		Char(1), not null [Zeichen (1), nicht Null]
term_weight		Integer, not null [ganze Zahl, nicht Null]
term_status		Char(1), not null [Zeichen (1), nicht Null]
term_addition version		Char(5), not null [Zeichen (5), nicht Null]
term_last_modified version		Char(5), not null [Zeichen (5), nicht Null]
Index Name [Indexname]	Table Name [Tabellenname]	Field(s) to Index [Feld(er) zu indexieren]
ix1_smq_content01	1_smq_content	smq_code
ix1_smq_content02	1_smq_content	term_code

Tabelle 3-12. 1_smq_Content abgeleitet von MedDRA-Datei: smq_content.asc

Tabellendefinitionen

4. TABELLENDEFINITIONEN

Dieser Abschnitt enthält Definitionen für die Felder jeder MedDRA Tabelle.

Table Name [Tabellename]	Field Name [Feldname]	Beschreibung	
1_low_level_term	llt_code	8-Stellen-Code zur Kennzeichnung des Terms niedrigster Ebene (LLT)	
	llt_name	Voller Name des Terms niedrigster Ebene (LLT)	
	pt_code	8-Stellen-Code zur Kennzeichnung des bevorzugten Terms (PT)	
	llt_whoart_code+	Von WHO-ART [®] Terminologie zugeteilter Code	
	llt_harts_code+	Von WHO-ART [®] Terminologie zugeteilter Code	
	llt_costart_sym+	Von COSTART [®] Terminologie zugeteiltes Symbol	
	llt_icd9_code+	Code zugeteilt von Internationale Klassifikation der Krankheiten, 9. Revision, ICD-9	
	llt_icd9cm_code+	Code zugeteilt von Internationale Klassifikation der Krankheiten, 9. Revision, Klinische Fächer, ICD-9-CM [®]	
	llt_icd10_code+	Code zugeteilt von Internationale Klassifikation der Krankheiten, 10. Revision, ICD-10 [®]	
	llt_currency	Zeigt an, ob der Term niedrigster Ebene (LLT) aktuell oder nicht aktuell ist	
1_pref_term	llt_jart_code+	Code zugeteilt von J-ART Terminologie	
	pt_code	8-Stellen-Code zur Kennzeichnung des bevorzugten Terms (PT)	
	pt_name	Voller Name des bevorzugten Terms (PT)	
	null_field	Dieses Feld ist Null.	
	pt_soc_code	Primäre Systemorganklasse (SOC), mit welcher der bevorzugte Term verbunden ist	
	pt_whoart_code+	Code zugeteilt von WHO-ART Terminologie	
	pt_harts_code+	Code zugeteilt von HARTS Terminologie	
	pt_costart_sym+	Symbol zugeteilt von COSTART Terminologie	
	pt_icd9_code+	Code zugeteilt von Internationale Klassifikation der Krankheiten, 9. Revision	
	pt_icd9cm_code+	Code zugeteilt von Internationale Klassifikation der Krankheiten, 9. Revision, Klinische Fächer	
1_hlt_pref_term	pt_icd10_code+	Code zugeteilt von Internationale Klassifikation der Krankheiten, 10. Revision	
	pt_jart_code+	Code zugeteilt von J-ART Terminologie	
	hlt_code	8-Stellen-Code zur Kennzeichnung des Terms hoher Ebene (HLT)	
	hlt_name	Voller Name des Terms hoher Ebene (HLT)	
	hlt_whoart_code+	Code zugeteilt von WHO-ART Terminologie	
	hlt_harts_code+	Code zugeteilt von HARTS Terminologie	
	hlt_costart_sym+	Symbol zugeteilt von COSTART Terminologie	
	hlt_icd9_code+	Code zugeteilt von Internationale Klassifikation der Krankheiten, 9. Revision	
	hlt_icd9cm_code+	Code zugeteilt von Internationale Klassifikation der Krankheiten, 9. Revision, Klinische Fächer	
hlt_icd10_code+	Code zugeteilt von Internationale Klassifikation der Krankheiten, 10. Revision,		
hlt_jart_code+	Code zugeteilt von J-ART Terminologie		

Tabellendefinitionen

Table Name [Tabellenname]	Field Name [Feldname]	Beschreibung
1_hlt_pref_comp	hlt_code	8-Stellen-Code zur Kennzeichnung des Terms hoher Ebene (HLT)
	pt_code	8-Stellen-Code zur Kennzeichnung des bevorzugten Terms (PT)
1_hlgt_pref_term	hlgt_code	8-Stellen-Code zur Kennzeichnung des Terms für die Gruppe hoher Ebene (HLGT)
	hlgt_name	Voller Name des Terms für die Gruppe hoher Ebene (HLGT)
	hlgt_whoart_code+	Code zugeteilt von WHO-ART Terminologie
	hlgt_harts_code+	Code zugeteilt von HARTS Terminologie
	hlgt_costart_sym+	Symbol zugeteilt von COSTART Terminologie
	hlgt_icd9_code+	Code zugeteilt von Internationale Klassifikation der Krankheiten, 9. Revision
	hlgt_icd9cm_code+	Code zugeteilt von Internationale Klassifikation der Krankheiten, 9. Revision, Klinische Fächer
	hlgt_icd10_code+	Code zugeteilt von Internationale Klassifikation der Krankheiten, 10. Revision
	hlgt_jart_code+	Code zugeteilt von J-ART Terminologie
1_hlgt_hlt_comp	hlgt_code	8-Stellen-Code zur Kennzeichnung des Terms für die Gruppe hoher Ebene (HLGT)
	hlt_code	8-Stellen-Code zur Kennzeichnung des Term hoher Ebene (HLT)
1_soc_term	soc_code	8-Stellen-Code zur Kennzeichnung der Systemorganklasse (SOC)
	soc_name	Voller Name der Systemorganklasse (SOC)
	soc_abbrev	Abkürzung - Systemorganklasse (SOC)
	soc_whoart_code+	Code zugeteilt von WHO-ART Terminologie
	soc_harts_code+	Code zugeteilt von HARTS Terminologie
	soc_costart_sym+	Symbol zugeteilt von COSTART Terminologie
	soc_icd9_code+	Code zugeteilt von Internationale Klassifikation der Krankheiten, 9. Revision
	soc_icd9cm_code+	Code zugeteilt von Internationale Klassifikation der Krankheiten, 9. Revision, Klinische Fächer
	soc_icd10_code+	Code zugeteilt von Internationale Klassifikation der Krankheiten, 10. Revision
soc_jart_code+	Code zugeteilt von J-ART Terminologie	
1_soc_hlgt_comp	soc_code	8-Stellen-Code zur Kennzeichnung der Systemorganklasse (SOC)
	hlgt_code	8-Stellen-Code zur Kennzeichnung des Terms für die Gruppe hoher Ebene (HLGT)
1_md_hierarchy	pt_code	8-Stellen-Code zur Kennzeichnung des bevorzugten Terms (PT)
	hlt_code	8-Stellen-Code zur Kennzeichnung des Terms hoher Ebene (HLT)
	hlgt_code	8-Stellen-Code zur Kennzeichnung des Terms für die Gruppe hoher Ebene (HLGT)
	soc_code	8-Stellen-Code zur Kennzeichnung der Systemorganklasse (SOC)
	pt_name	Voller Name des bevorzugten Terms (PT)
	hlt_name	Voller Name des Terms hoher Ebene (HLT)
	hlgt_name	Voller Name des Terms für die Gruppe hoher Ebene (HLGT)

Tabellendefinitionen

Table Name [Tabellenname]	Field Name [Feldname]	Beschreibung
	soc_name	Voller Name der Systemorganklasse (SOC)
	soc_abbrev	Abkürzung - Systemorganklasse (SOC)
	null_field	Dieses Feld ist Null.
	pt_soc_code	Primäre Systemorganklasse (SOC), mit welcher der bevorzugte Term verbunden ist
	primary_soc_fg	Merker auf J/N (Y/N) gesetzt zur Anzeige von Primary SOC
1_soc_intl_order	intl_ord_code	Serieller Code für die Internationale Sortierung der Systemorganklassen
	soc_code	8-stelliger Code zur Kennzeichnung des Organklassenbegriffs
1_smq_list	smq_code	8-stelliger numerischer Code zugeteilt der mit „2“ beginnenden SMQ
	smq_name	Name für die SMQ; jede SMQ hat „(SMQ)“ am Ende der Bezeichnung.
	smq_level	Wert zwischen 1 und 5, der die Ebene der SMQ innerhalb der SMQ-Hierarchie bezeichnet; 1 ist der allgemeinste Wert, 5 der engste.
	smq_description	Beschreibung der SMQ
	smq_source	Quelle für die Entwicklung der SMQ (z. B. medizinische Quellenangaben)
	smq_note	Hinweis für den Benutzer zum besseren Verständnis des SMQ-Umfangs und SMQ-Entwicklungsverfahrens. Die Beschreibung des Algorithmus und die Definition der Kategorien sind (gegebenenfalls) einbezogen.
	MedDRA_version	Die in Verbindung mit dieser SMQ zu verwendende MedDRA-Version
	status	Status der SMQ. „A“ = eine aktive SMQ; „I“ = eine inaktive SMQ.
	smq_algorithm	Wenn die SMQ zur Verwendung mit einem Algorithmus (einschließlich des Booleschen Ausdrucks) entwickelt wurde. „N“, wenn die SMQ keinen Algorithmus verwendet.
1_smq_content	smq_code	8-stelliger Code, der der SMQ zugeordnet ist.
	term_code	Untergeordneter Term-Code; er kann einen Code für MedDRA PT, LLT oder eine Kind-spezifische SMQ darstellen.
	term_level	MedDRA-Hierarchieebene des Begriffs (4=PT, 5=LLT) oder 0 (Null) für eine Kind-spezifische SMQ
	term_scope	Definiert den MedDRA-Begriff als Komponente eines breiten Umfangs (1), eines engen Umfangs (2) einer SMQ-Suche oder als Kind-spezifische SMQ (0) (Null)
	term_category	Die Kategorie ist einem einzigen Buchstaben zugewiesen, je nachdem, ob ein Algorithmus angewendet wird. Wenn die SMQ keine Algorithmen verwendet, dann werden alle Werte von term_category „A“ zugewiesen. Im Fall einer Kind-spezifischen SMQ, wird diesem Feld „S“ zugewiesen.

Tabellendefinitionen

Table Name [Tabellenname]	Field Name [Feldname]	Beschreibung
	term_weight	Das Gewicht eines Terms wird bei manchen SMQ-Algorithmen verwendet. „0“ wird als Vorgabeeinstellung verwendet.
	term_status	Kennzeichnet einen Begriff als aktiv innerhalb dieser SMQ oder als inaktiv innerhalb dieser SMQ. Bei Hinzufügen eines Terms zu einer SMQ wird der Wert auf „A“ für Aktiv gestellt. Der Begriff kann mit „I“ für inaktiv gekennzeichnet werden, wenn er nicht mehr in der SMQ verwendet wird.
	term_addition_version	Kennzeichnet die Version in MedDRA, in der dieser Term zu der SMQ hinzugefügt wurde.
	term_last_modified_version	Kennzeichnet die Version in MedDRA, in der dieser Term in dieser SMQ modifiziert wurde.

Tabelle 4-1. Felddefinitionen in MedDRA-Dateien

*Hinweis: Ab MedDRA v15.0 wurden die Daten in den Legacy Code-Feldern (d. h. COSTART, WHO-ART, ICD-9, ICD-9-CM, ICD-10, HARTS und J-ART) aus den MedDRA-Dateien entfernt. MedDRA-Begriffsbenennungen oder MedDRA-Codes wurden weder geändert noch entfernt, und die Struktur der MedDRA-Dateien ist ebenfalls unverändert. Die Entfernung der Codes wird in den MedDRA v15.0 folgenden Dateien reflektiert. Eine Liste der MedDRA-Begriffe mit diesen entfernten Codes ist auf der [MedDRA-Website](#) (Einloggen ist erforderlich) für MedDRA-Benutzer zum Nachschlagen erhältlich.

5. TABELLENZUSAMMENFÜGUNGEN

In diesem Abschnitt werden Tabellenzusammenfügungen für MedDRA Tabellen, die unter Anwendung des MedDRA-Schemas entwickelt wurden, beschrieben. Im Falle dieser Datenbank wird das unter Tabelle 1 aufgeführte Feld mit dem in Tabelle 2 aufgeführten Feld zusammengefügt.

Tabelle 1 zusammenfügen	Tabelle 2 zusammenfügen	Tabelle 1 Feldname	Tabelle 2 Feldname
1_hlt_pref_comp	1_pref_term	pt_code	pt_code
1_md_hierarchy	1_low_level_term	pt_code	pt_code
1_pref_term	1_low_level_term	pt_code	pt_code
1_hlgt_hlt_comp	1_hlt_pref_term	hlt_code	hlt_code
1_hlgt_hlt_comp	1_hlgt_pref_term	hlgt_code	hlgt_code
1_soc_hlgt_comp	1_hlgt_pref_term	hlgt_code	hlgt_code
1_soc_term	1_soc_hlgt_comp	soc_code	soc_code
1_md_hierarchy	1_pref_term	pt_code	pt_code
1_hlt_pref_comp	1_hlt_pref_term	hlt_code	hlt_code
1_soc_term	1_pref_term	soc_code	pt_soc_code
1_soc_intl_order	1_soc_term	soc_code	soc_code
1_smq_list	1_smq_content	smq_code	smq_code
1_smq_list	1_smq_content	smq_code	term_code
1_pref_term	1_smq_content	pt_code	term_code
1_low_level_term	1_smq_content	llt_code	term_code

Tabelle 5-1. Zusammenfügungen von Dateien

6. DATENMODELL

Das MedDRA Datenmodell zeigt alle Tabellen und Zusammenfügungen von Tabellen für eine vollständige MedDRA Datenbank. Zur Sicherstellung der Genauigkeit vergleichen Sie dieses Modell mit der relationalen Datenbank, die aus dem MedDRA-Schema und den Tabellenzusammenfügungen erstellt wurde.

Final Diagram

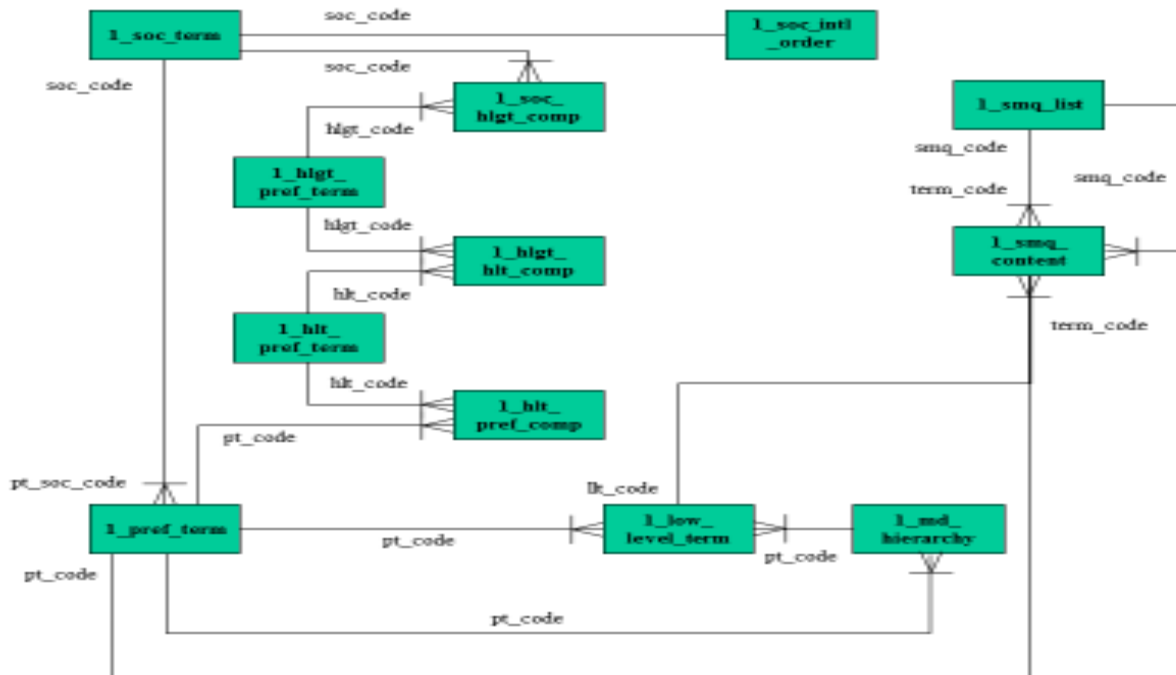


Abbildung 6-1. MedDRA Datenmodell

7. KONSEKUTIVDATEI-INFORMATIONEN

Im Folgenden werden die MedDRA Konsekutivdateien beschrieben. Jede Konsekutiv-Datei besteht im ASCII-Format für Englisch und für Übersetzungen in westeuropäische Sprachen. Die übrigen unterstützten Sprachen einschließlich Tschechisch, Ungarisch und Chinesisch bestehen als Datei im UTF-8-Format. Tabelle 7-1 enthält eine Liste der Konsekutivdateien, assoziierte MedDRA Tabellen sowie die Anzahl der in jeder konsekutiven Datei enthaltenen Datensätze. Eine Null bedeutet, dass die Datei im Vergleich zu der vorhergehenden konsolidierten MedDRA Version keine Änderungen erfahren hat.

Dateiname	MedDRA Tabelle	Anzahl Datensätze in der Tabelle
hlgt.seq	1 hlgt_pref_term	0
hlgt_hlt.seq	1 hlgt_hlt_comp	0
hlt.seq	1 hlt_pref_term	0
hlt_pt.seq	1 hlt_pref_comp	811
llt.seq	1 low_level_term	7,658
mdhier.seq	1 md_hierarchy	5,536
pt.seq	1 pref_term	2014
soc.seq	1 soc_term	0
soc_hlgt.seq	1 soc_hlgt_comp	0
intl_ord.seq	1 soc_intl_order	0

Tabelle 7-1. MedDRA-Konsekutivdateien

8. BESCHREIBUNG DER MedDRA KONSEKUTIVDATEIEN

Dieser Abschnitt enthält die Beschreibung der MedDRA Konsekutivdateien. MedDRA Konsekutivdateien enthalten nur die seit der letzten MedDRA Freigabe vorgenommenen Änderungen. Jede Datei besteht aus Einträgen mit einem Versionsdatum der neuen Freigabe und einem wie folgendermaßen gekennzeichneten Aktionscode: „A“ = hinzugefügt, „D“ = gelöscht bzw. „M“ = modifiziert. Modifizierte Konsekutivdateien sind an der *.seq-Erweiterung des Dateinamens zu erkennen. Die Dateinamen stimmen mit den gewöhnlichen zusammengelegten MedDRA Dateien, welche die Erweiterung *.asc tragen, überein.

Das Feld "mod_fld_num" an der dritten Stelle des Eintrags gibt an, welches Feld modifiziert wurde. In diesem Feld befinden sich nur Einträge mit dem Aktionscode „M“. Bei Einträgen ohne „M“ im Aktionsfeld bleibt das Feld „mod_fld_num“ unbesetzt (\$\$). Einträge mit mehreren modifizierten Feldern haben mehrere durch eine Leerstelle getrennte Zahlen in diesem neuen Feld, z. B. (\$5 7\$).

Dateiname, Feldnamen und Feldattribute werden für jede MedDRA Konsekutivdatei im Folgenden bereitgestellt. Felddefinitionen sind im nächsten Abschnitt dieses Dokuments angegeben. Datenfelder werden mit „\$“ delimitiert. Am Anfang des ersten Feldes erscheint kein „\$“, jedoch wird ein „\$“ nach dem letzten Feld gesetzt. Feldnamen werden in der Reihenfolge angegeben, in der die jeweiligen Daten in der Datei erscheinen. Mit Ausnahme der jeweils ersten drei Felder jeweils einer Datei haben diese Dateien dieselbe Struktur wie die MedDRA Datendateien. (Für weitere Informationen siehe *Abschnitt 3. MedDRA-Schema* in diesem Dokument.)

Field Names [Feldnamen]	Field Attributes [Feldattribute]
llt_version_date	date, not null, dd/mm/yyyy [Datum, nicht Null, tt/mm/jj]
llt_action_code	char (1), not null [Zeichen (1), nicht Null]
llt_mod_fld_num	char (20) [Zeichen (20)]
llt_code	long integer, not null [lange ganze Zahl, nicht Null]
llt_name	char (100), not null [Zeichen (100), nicht Null]
pt_code	long integer [lange ganze Zahl]
llt_whoart_code	char (7) [Zeichen (7)]
llt_harts_code	long integer [lange ganze Zahl]
llt_costart_sym	char (21) [Zeichen (21)]
llt_icd9_code	char (8) [Zeichen (8)]
llt_icd9cm_code	char (8) [Zeichen (8)]
llt_icd10_code	char (8) [Zeichen (8)]
llt_currency	char (1) [Zeichen (1)]
llt_jart_code	char (6) [Zeichen (6)]

Tabelle 8-1. MedDRA Konsekutivdatei: llt.seq

Beschreibung der MedDRA Konsekutivdateien

Field Names [Feldnamen]	Field Attributes [Feldattribute]
pt_version_date	date, not null, dd/mm/yyyy [Datum, nicht Null, tt/mm/jj]
pt_action_code	char(1), not null [Zeichen (1), nicht Null]
pt_mod fld_num	char (20) [Zeichen (20)]
pt_code	long integer, not null [lange ganze Zahl, nicht Null]
pt_name	char (100), not null [Zeichen (100), nicht Null]
null_field	char (1) [Zeichen (1)]
pt_soc_code	long integer [lange ganze Zahl]
pt_whoart_code	char (7) [Zeichen (7)]
pt_harts_code	long integer [lange ganze Zahl]
pt_costart_sym	char (21) [Zeichen (21)]
pt_icd9_code	char (8) [Zeichen (8)]
pt_icd9cm_code	char (8) [Zeichen (8)]
pt_icd10_code	char (8) [Zeichen (8)]
pt_jart_code	char (6) [Zeichen (6)]

Tabelle 8-2. MedDRA Konsekutivdatei: pt.seq

Field Names [Feldnamen]	Field Attributes [Feldattribute]
hlt_version_date	date, not null, dd/mm/yyyy [Datum, nicht Null, tt/mm/jj]
hlt_action_code	char (1), not null [Zeichen (100), nicht Null]
hlt_mod fld_num	char (20) [Zeichen (20)]
hlt_code	long integer, not null [lange ganze Zahl, nicht Null]
hlt_name	char (100), not null [Zeichen (100), nicht Null]
hlt_whoart_code	char (7) [Zeichen (7)]
hlt_harts_code	long integer [lange ganze Zahl]
hlt_costart_sym	char (21) [Zeichen (21)]
hlt_icd9_code	char (8) [Zeichen (8)]
hlt_icd9cm_code	char (8) [Zeichen (8)]
hlt_icd10_code	char (8) [Zeichen (8)]
hlt_jart_code	char (6) [Zeichen (6)]

Tabelle 8-3. MedDRA Konsekutivdatei: hlt.seq

Field Names [Feldnamen]	Field Attributes [Feldattribute]
h_p_version_date	date, not null, dd/mm/yyyy [Datum, nicht Null, tt/mm/jj]
h_p_action_code	char (1), not null [Zeichen (1), nicht Null]
h_p_mod fld_num	char (20) [Zeichen (20)]
hlt_code	long integer, not null [lange ganze Zahl, nicht Null]
pt_code	long integer, not null [lange ganze Zahl, nicht Null]

Tabelle 8-4. MedDRA Konsekutivdatei: hlt_pt.seq

Beschreibung der MedDRA Konsekutivdateien

Field Names [Feldnamen]	Field Attributes [Feldattribute]
hlgt_version_date	date, not null, dd/mm/yyyy [Datum, nicht Null, tt/mm/jj]
hlgt_action_code	char (1) [Zeichen (1)]
hlgt_mod_fld_num	char (20) [Zeichen (20)]
hlgt_code	long integer, not null [lange ganze Zahl, nicht Null]
hlgt_name	char (100), not null [Zeichen (100), nicht Null]
hlgt_whoart_code	char (7) [Zeichen (7)]
hlgt_harts_code	long integer [lange ganze Zahl]
hlgt_costart_sym	char (21) [Zeichen (21)]
hlgt_icd9_code	char (8) [Zeichen (8)]
hlgt_icd9cm_code	char (8) [Zeichen (8)]
hlgt_icd10_code	char (8) [Zeichen (8)]
hlgt_jart_code	char (6) [Zeichen (6)]

Tabelle 8-5. MedDRA Konsekutivdatei: hlgt.seq

Field Names [Feldnamen]	Field Attributes [Feldattribute]
h_h_version_date	date, not null, dd/mm/yyyy [Datum, nicht Null, tt/mm/jj]
h_h_action_code	char (1), not null [Zeichen (1), nicht Null]
h_h_mod_fld_num	char (20) [Zeichen (20)]
hlgt_code	long integer, not null [lange ganze Zahl, nicht Null]
hlt_code	long integer, not null [lange ganze Zahl, nicht Null]

Tabelle 8-6. MedDRA Konsekutivdatei: hlgt_hlt.seq

Field Names [Feldnamen]	Field Attributes [Feldattribute]
soc_version_date	date, not null, dd/mm/yyyy [Datum, nicht Null, tt/mm/jj]
soc_action_code	char (1), not null [Zeichen (1), nicht Null]
soc_mod_fld_num	char (20) [Zeichen (20)]
soc_code	long integer, not null [lange ganze Zahl, nicht Null]
soc_name	char (100), not null [Zeichen (100), nicht Null]
soc_abbrev	char (5), not null [Zeichen (5), nicht Null]
soc_whoart_code	char (7) [Zeichen (7)]
soc_harts_code	long integer [lange ganze Zahl]
soc_costart_sym	char (21) [Zeichen (21)]
soc_icd9_code	char (8) [Zeichen (8)]
soc_icd9cm_code	char (8) [Zeichen (8)]
soc_icd10_code	char (8) [Zeichen (8)]
soc_jart_code	char (6) [Zeichen (6)]

Tabelle 8-7. MedDRA Konsekutivdatei: soc.seq

Beschreibung der MedDRA Konsekutivdateien

Field Names [Feldnamen]	Field Attributes [Feldattribute]
s_h_version_date	date, not null, dd/mm/yyyy [Datum, nicht Null, tt/mm/jj]
s_h_action_code	char (1), not null [Zeichen (1), nicht Null]
s_h_mod_fld_num	char (20) [Zeichen (20)]
soc_code	long integer, not null [lange ganze Zahl, nicht Null]
hlgt_code	long integer, not null [lange ganze Zahl, nicht Null]

Tabelle 8-8. MedDRA Konsekutivdatei: soc_hlgt.seq

Field Names [Feldnamen]	Field Attributes [Feldattribute]
md_version_date	date, not null, dd/mm/yyyy [Datum, nicht Null, tt/mm/jj]
md_action_code	char (1), not null [Zeichen (1), nicht Null]
md_mod_fld_num	char (20) [Zeichen (20)]
pt_code	long integer, not null [lange ganze Zahl, nicht Null]
hlt_code	long integer, not null [lange ganze Zahl, nicht Null]
hlgt_code	long integer, not null [lange ganze Zahl, nicht Null]
soc_code	long integer, not null [lange ganze Zahl, nicht Null]
pt_name	char (100), not null [Zeichen (100), nicht Null]
hlt_name	char (100), not null [Zeichen (100), nicht Null]
hlgt_name	char (100), not null [Zeichen (100), nicht Null]
soc_name	char (100), not null [Zeichen (100), nicht Null]
soc_abbrev	char (5), not null [Zeichen (5), nicht Null]
null_field	char (1) [Zeichen (1)]
pt_soc_code	long integer [lange ganze Zahl]
primary_soc_fg	char (1) [Zeichen (1)]

Tabelle 8-9. MedDRA Konsekutivdatei: mdhier.seq

Field Names [Feldnamen]	Field Attributes [Feldattribute]
Intl_ord_version_date	date, not null, dd/mm/yyyy [Datum, nicht Null, tt/mm/jj]
Intl_ord_action_code	char(1), not null [Zeichen (1), nicht Null]
Intl_ord_mod_fld_num	char (20) [Zeichen (20)]
Intl_ord_code	long integer, not null [lange ganze Zahl, nicht Null]
soc_code	long integer, not null [lange ganze Zahl, nicht Null]

Tabelle 8-10. MedDRA Konsekutivdatei: intl_ord.seq

9. FELDDEFINITIONEN IN KONSEKUTIVDATEIEN

Dieser Abschnitt enthält Definitionen für die Felder jeder MedDRA Konsekutivdatei.

File Names [Dateinamen]	Field Names [Feldnamen]	Beschreibung
llt.seq	llt_version_date	Datum, an dem die MedDRA Version freigegeben wurde, tt/mm/jjjj [dd/mm/yyyy]
	llt_action_code	Zeigt an, ob der Datensatz hinzugefügt, gelöscht oder modifiziert wurde.
	llt_mod_fld_num	Zeigt an: eine Feldnummer für jedes Feld, das modifiziert wird, wenn der Datensatz ein „M“ im Aktionsfeld des Datensatzes enthält. Datensätze, die kein „M“ im Aktionsfeld enthalten, werden leer gelassen. Siehe Abschnitt 8 für weitere Hinweise.
	llt_code	8-Stellen-Code zur Kennzeichnung des Terms niedrigster Ebene (LLT)
	llt_name	Voller Name des Terms niedrigster Ebene (LLT)
	pt_code	8-Stellen-Code zur Kennzeichnung des bevorzugten Terms (PT)
	llt_whoart_code	Code zugeteilt von WHO-ART [©] Terminologie
	llt_harts_code	Code zugeteilt von HARTS [©] Terminologie
	llt_costart_sym	Symbol zugeteilt von COSTART [©] Terminologie
	llt_icd9_code	Code zugeteilt von Internationale Klassifikation der Krankheiten, 9. Revision, ICD-9 [©]
	llt_icd9cm_code	Code zugeteilt von Internationale Klassifikation der Krankheiten, 9. Revision, Klinische Fächer, ICD-9-CM [©]
	llt_icd10_code	Code zugeteilt von Internationale Klassifikation der Krankheiten, 10. Revision, ICD-10 [©]
	llt_currency	Zeigt an, ob der Term der niedrigsten Ebene (LLT) aktuell ist oder nicht.
	llt_jart_code	Code zugeteilt von J-ART Terminologie
	pt.seq	pt_version_date
pt_action_code		Zeigt an, ob der Datensatz hinzugefügt, gelöscht oder modifiziert wurde.
pt_mod_fld_num		Zeigt an: eine Feldnummer für jedes Feld, das modifiziert wird, wenn der Datensatz ein „M“ im Aktionsfeld des Datensatzes enthält. Datensätze, die kein „M“ im Aktionsfeld enthalten, werden leer gelassen. Siehe Abschnitt 8 für weitere Hinweise.
pt_code		8-Stellen-Code zur Kennzeichnung des bevorzugten Terms (PT)
pt_name		Voller Name des bevorzugten Terms (PT)
Null_field		Dieses Feld ist Null.
pt_soc_code		Primäre Systemorganklasse (SOC), mit welcher der bevorzugte Term verbunden ist
pt_whoart_code		Code zugeteilt von WHO-ART Terminologie
pt_harts_code		Code zugeteilt von HARTS Terminologie
pt_costart_sym		Code zugeteilt von COSTART Terminologie
pt_icd9_code		Code zugeteilt von Internationale Klassifikation der Krankheiten, 9. Revision

Felddefinitionen in Konsekutivdateien

File Names [Dateinamen]	Field Names [Feldnamen]	Beschreibung
	pt_icd9cm_code	Code zugeteilt von Internationale Klassifikation der Krankheiten, 9. Revision, Klinische Fächer
	pt_icd10_code	Code zugeteilt von Internationale Klassifikation der Krankheiten, 10. Revision
	pt_jart_code	Code zugeteilt von J-ART Terminologie
hlt.seq	hlt_version_date	Datum, an dem die MedDRA Version freigegeben wurde, tt/mm/jjjj [dd/mm/yyyy]
	hlt_action_code	Zeigt an, ob der Datensatz hinzugefügt, gelöscht oder modifiziert wurde.
	hlt_mod fld_num	Zeigt an: eine Feldnummer für jedes Feld, das modifiziert wird, wenn der Datensatz ein „M“ im Aktionsfeld des Datensatzes enthält. Datensätze, die kein „M“ im Aktionsfeld enthalten, werden leer gelassen. .Siehe Abschnitt 8 für weitere Hinweise.
	hlt_code	8-Stellen-Code zur Kennzeichnung des Terms hoher Ebene (HLT)
	hlt_name	Voller Name des Terms hoher Ebene (HLT)
	hlt_whoart_code	Code zugeteilt von WHO-ART Terminologie
	hlt_harts_code	Code zugeteilt von HARTS Terminologie
	hlt_costart_sym	Symbol zugeteilt von COSTART Terminologie
	hlt_icd9_code	Code zugeteilt von Internationale Klassifikation der Krankheiten, 9. Revision
	hlt_icd9cm_code	Code zugeteilt von Internationale Klassifikation der Krankheiten, 9. Revision, Klinische Fächer
	hlt_icd10_code	Code zugeteilt von Internationale Klassifikation der Krankheiten, 10. Revision
	hlt_jart_code	Symbol zugeteilt von J-ART Terminologie
hlt_pt.seq	h_p_version_date	Datum, an dem die MedDRA Version freigegeben wurde, tt/mm/jjjj [dd/mm/yyyy]
	h_p_action_code	Zeigt an, ob der Datensatz hinzugefügt, gelöscht oder modifiziert wurde.
	h_p_mod fld_num	Zeigt an: eine Feldnummer für jedes Feld, das modifiziert wird, wenn der Datensatz ein „M“ im Aktionsfeld des Datensatzes enthält. Datensätze, die kein „M“ im Aktionsfeld enthalten, werden leer gelassen. Siehe Abschnitt 8 für weitere Hinweise.
	hlt_code	8-Stellen-Code zur Kennzeichnung des Terms hoher Ebene (HLT)
	pt_code	8-Stellen-Code zur Kennzeichnung des bevorzugten Terms (PT)
hlgt.seq	hlgt_version_date	Datum, an dem die MedDRA Version freigegeben wurde, tt/mm/jjjj [dd/mm/yyyy]
	hlgt_action_code	Zeigt an, ob der Datensatz hinzugefügt, gelöscht oder modifiziert wurde.
	hlgt_mod fld_num	Zeigt an: eine Feldnummer für jedes Feld, das modifiziert wird, wenn der Datensatz ein „M“ im Aktionsfeld des Datensatzes enthält. Datensätze, die kein „M“ im Aktionsfeld enthalten, werden leer gelassen. .Siehe Abschnitt 8 für weitere Hinweise.
	hlgt_code	8-Stellen-Code zur Kennzeichnung des Terms für die Gruppe hoher Ebene (HLGT)
	hlgt_name	Voller Name des Terms für die Gruppe hoher Ebene (HLGT)

Felddefinitionen in Konsekutivdateien

File Names [Dateinamen]	Field Names [Feldnamen]	Beschreibung
	hlgt_whoart_code	Code zugeteilt von WHO-ART Terminologie
	hlgt_harts_code	Code zugeteilt von HARTS Terminologie
	hlgt_costart_sym	Symbol zugeteilt von COSTART Terminologie
	hlgt_icd9_code	Code zugeteilt von Internationale Klassifikation der Krankheiten, 9. Revision
	hlgt_icd9cm_code	Code zugeteilt von Internationale Klassifikation der Krankheiten, 9. Revision, Klinische Fächer
	hlgt_icd10_code	Code zugeteilt von Internationale Klassifikation der Krankheiten, 10. Revision
	hlgt_jart_code	Code zugeteilt von J-ART Terminologie
hlgt_hlt.seq	h_h_version_date	Datum, an dem die MedDRA Version freigegeben wurde, tt/mm/jjjj [dd/mm/yyyy]
	h_h_action_code	Zeigt an, ob der Datensatz hinzugefügt, gelöscht oder modifiziert wurde.
	h_h_mod fld_num	Zeigt an: eine Feldnummer für jedes Feld, das modifiziert wird, wenn der Datensatz ein „M“ im Aktionsfeld des Datensatzes enthält. Datensätze, die kein „M“ im Aktionsfeld enthalten, werden leer gelassen. .Siehe Abschnitt 8 für weitere Hinweise.
	hlgt_code	8-Stellen-Code zur Kennzeichnung des Terms für die Gruppe hoher Ebene (HLGT)
	hlt_code	8-Stellen-Code zur Kennzeichnung des Terms hoher Ebene (HLT)
soc.seq	soc_version_date	Datum, an dem die MedDRA Version freigegeben wurde, tt/mm/jjjj [dd/mm/yyyy]
	soc_action_code	Zeigt an, ob der Datensatz hinzugefügt, gelöscht oder modifiziert wurde.
	soc_mod fld_num	Zeigt an: eine Feldnummer für jedes Feld, das modifiziert wird, wenn der Datensatz ein „M“ im Aktionsfeld des Datensatzes enthält. Datensätze, die kein „M“ im Aktionsfeld enthalten, werden leer gelassen. .Siehe Abschnitt 8 für weitere Hinweise.
	soc_code	8-Stellen-Code zur Kennzeichnung der Systemorganklasse (SOC)
	soc_name	Voller Name der Systemorganklasse (SOC)
	soc_abbrev	Abkürzung - Systemorganklasse (SOC)
	soc_whoart_code	Code zugeteilt von WHO-ART Terminologie
	soc_harts_code	Code zugeteilt von HARTS Terminologie
	soc_costart_sym	Symbol zugeteilt von COSTART Terminologie
	soc_icd9_code	Code zugeteilt von Internationale Klassifikation der Krankheiten, 9. Revision
	soc_icd9cm_code	Code zugeteilt von Internationale Klassifikation der Krankheiten, 9. Revision, Klinische Fächer
	soc_icd10_code	Code zugeteilt von Internationale Klassifikation der Krankheiten, 10. Revision
	soc_jart_code	Code zugeteilt von J-ART Terminologie
soc_hlgt.seq	s_h_version_date	Datum, an dem die MedDRA Version freigegeben wurde, tt/mm/jjjj [dd/mm/yyyy]
	s_h_action_code	Zeigt an, ob der Datensatz hinzugefügt, gelöscht oder modifiziert wurde.
	s_h_mod fld_num	Zeigt an: eine Feldnummer für jedes Feld, das modifiziert wird, wenn der Datensatz ein „M“ im Aktionsfeld des Datensatzes enthält. Datensätze,

Felddefinitionen in Konsekutivdateien

File Names [Dateinamen]	Field Names [Feldnamen]	Beschreibung
		die kein „M“ im Aktionsfeld enthalten, werden leer gelassen. .Siehe Abschnitt 8 für weitere Hinweise.
	soc_code	8-Stellen-Code zur Kennzeichnung der Systemorganklasse (SOC)
	hlgt_code	8-Stellen-Code zur Kennzeichnung des Terms für die Gruppe hoher Ebene (HLGT)
md_hier.seq	md_version_date	Datum, an dem die MedDRA Version freigegeben wurde, tt/mm/jjjj [dd/mm/yyyy]
	md_action_code	Zeigt an, ob der Datensatz hinzugefügt, gelöscht oder modifiziert wurde.
	md_mod fld_num	Zeigt an: eine Feldnummer für jedes Feld, das modifiziert wird, wenn der Datensatz ein „M“ im Aktionsfeld des Datensatzes enthält. Datensätze, die kein „M“ im Aktionsfeld enthalten, werden leer gelassen. .Siehe Abschnitt 8 für weitere Hinweise.
	pt_code	8-Stellen-Code zur Kennzeichnung des bevorzugten Terms (PT)
	hlt_code	8-Stellen-Code zur Kennzeichnung des Terms hoher Ebene (HLT)
	hlgt_code	8-Stellen-Code zur Kennzeichnung des Terms für die Gruppe hoher Ebene (HLGT)
	soc_code	8-Stellen-Code zur Kennzeichnung der Systemorganklasse (SOC)
	pt_name	Voller Name des bevorzugten Terms (PT)
	hlt_name	Voller Name des Terms hoher Ebene (HLT)
	hlgt_name	Voller Name des Terms für die Gruppe hoher Ebene (HLGT)
	soc_name	Voller Name der Systemorganklasse (SOC)
	soc_abbrev	Abkürzung - Systemorganklasse (SOC)
	null_field	Dieses Feld ist Null.
	pt_soc_code	Primäre Systemorganklasse (SOC), mit welcher der bevorzugte Term (PT) verbunden ist.
	primary_soc_fg	Merker auf J/N (Y/N) gesetzt zur Anzeige von Primary SOC
Intl_ord.seq	intl_ord_version_date	Datum, an dem die MedDRA Version freigegeben wurde, tt/mm/jjjj [dd/mm/yyyy]
	Intl_ord_action_code	Zeigt an, ob der Datensatz hinzugefügt, gelöscht oder modifiziert wurde.
	Intl_ord_mod fld_num	Zeigt an: eine Feldnummer für jedes Feld, das modifiziert wird, wenn der Datensatz ein „M“ im Aktionsfeld des Datensatzes enthält. Datensätze, die kein „M“ im Aktionsfeld enthalten, werden leer gelassen.
	intl_ord_code	Serieller Code für internationalen SOC-Sortierordnung
	soc_code	8-Stellen-Code zur Kennzeichnung der Systemorganklasse (SOC)

Tabelle 9-1. Felddefinitionen in Konsekutivdateien